

МИНИСТЕРСТВО ОБРАЗОВАНИЯ И НАУКИ РОССИЙСКОЙ ФЕДЕРАЦИИ
ГОСУДАРСТВЕННОЕ ОБРАЗОВАТЕЛЬНОЕ УЧРЕЖДЕНИЕ
ВЫСШЕГО ПРОФЕССИОНАЛЬНОГО ОБРАЗОВАНИЯ
"САМАРСКИЙ ГОСУДАРСТВЕННЫЙ АЭРОКОСМИЧЕСКИЙ
УНИВЕРСИТЕТ имени академика С.П. КОРОЛЁВА
(НАЦИОНАЛЬНЫЙ ИССЛЕДОВАТЕЛЬСКИЙ УНИВЕРСИТЕТ)"

**РАСЧЁТНО-ПРОЕКТИРОВОЧНЫЕ РАБОТЫ ПО
СОПРОТИВЛЕНИЮ МАТЕРИАЛОВ**

*Утверждено Редакционно-издательским советом университета в
качестве заданий и методических указаний*

САМАРА
Издательство СГАУ
2010

УДК 539.3/6(075)

Составители: В.Ф.Павлов, А.П. Филатов, В.К. Шадрин,
В.Б. Иванов.

Рецензент: канд. техн. наук, доц. В.А. Мехеда

Расчетно-проектировочные работы по сопротивлению материалов: задания и методические указания / сост. В.Ф. Павлов, А.П. Филатов, В.К. Шадрин [и др.]. - Самара: Изд-во Самар. гос. аэрокосм. ун-та, 2010 - 36 с.

Приведены задания к расчетно-проектировочным работам, порядок их выполнения.

Рассмотрены примеры выполнения по каждой расчетно-проектировочной работе.

Методические указания предназначены для студентов дневного отделения.

Работа № I

РАСЧЕТ СТАТИЧЕСКИ НЕОПРЕДЕЛИМОГО СТУПЕНЧАТОГО БРУСА

1. ЗАДАНИЕ

Стальной ступенчатый брус (рис. 1) помещен между двумя опорными поверхностями. Один конец его жестко защемлен в верхней опоре, другой находится на расстоянии δ от нижней опорной поверхности. К брусу приложены силы, действующие вдоль оси и, кроме того, после нагружения изменяется его температура. Заданы размеры бруса, величины сил, зазор и изменение температуры.

Требуется определить нормальные силы N , нормальные напряжения σ и продольные перемещения u на всех участках бруса, построить соответствующие эпюры и подобрать марку стали бруса. Задача решается для двух случаев: без нижней опорной поверхности и при наличии ее.

В пояснительной записке следует представить: задание, реферат, содержание, схему бруса, расчеты указанных величин с необходимыми пояснениями и эпюры N , σ , u .

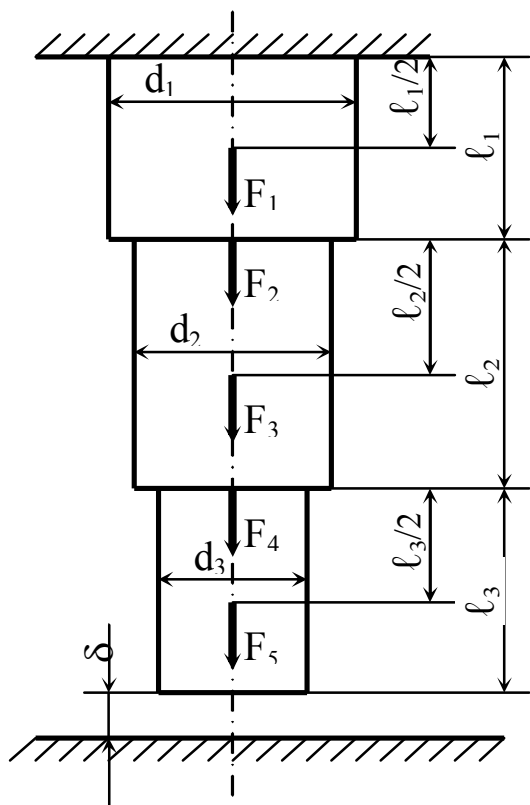


Рис. 1

2. ВЫБОР ЗАДАНИЯ

Студент, пользуясь трехзначным номером, например 376, выписывает данные к работе из таблицы. Первая цифра номера 3 означает строчку в столбце **a** таблицы 1:

$$d_1 = 6 \text{ см}, d_2 = 8 \text{ см}, d_3 = 4 \text{ см}.$$

Вторая цифра 7 означает строчку в столбце **b** таблицы: $l_1 = 1 \text{ м}$, $l_2 = 2 \text{ м}$, $l_3 = 1 \text{ м}$, $\delta = 0,1 \text{ мм}$, $\Delta T = 10 \text{ К}$.

Третья цифра 6 означает строчку в столбце **в** таблицы: $F_1 = 300 \text{ кН}$, $F_3 = -200 \text{ кН}$, $F_5 = 500 \text{ кН}$.

Расчетная схема бруса (рис. 1) изображается согласно исходным данным.

Т а б л и ц а 1

№ строки	Диаметр, см			Длина, м			δ , мм	ΔT , К	Нагрузка, кН				
	d_1	d_2	d_3	l_1	l_2	L_3			F_1	F_2	F_3	F_4	F_5
1	8	6	4	1	1	0,5	0,2	+10	200	0	-300	400	0
2	4	6	8	1	1	1	0,15	+15	0	300	-200	0	600
3	6	8	4	1,5	1	0,5	0,2	+10	300	0	-100	600	0
4	10	6	4	1	0,5	1,5	0,1	+20	400	-400	0	600	0
5	10	8	6	2,0	1	0,5	0,15	+10	200	0	-300	0	600
6	6	8	10	2,0	1	1	0,2	+15	300	0	-200	0	500
7	8	4	6	1	2	1	0,1	+10	400	0	-300	700	0
8	10	8	4	1	1	2	0,2	+20	200	0	0	-100	600
9	8	10	4	2	2	1	0,2	+15	300	0	-400	0	700
0	4	10	6	2	1	2	0,15	+20	0	400	-200	0	500
<i>a</i>				<i>б</i>				<i>в</i>					

Знак «минус», относящийся к одной из сил, означает, что она направлена в противоположную сторону по отношению к направлению, указанному на схеме бруса.

3. ПОРЯДОК ВЫПОЛНЕНИЯ РАБОТЫ

Работа состоит из двух частей: статически определимой и статически неопределимой задачи.

Решение проводится в следующем порядке:

1. В статически определимой задаче определяются нормальные силы N , напряжения σ и перемещения в конце каждого участка бруса:

$$u_i = u_{i-1} + \Delta l_i.$$

2. Строятся эпюры N , σ , u .

3. Подбирается марка стали бруса, исходя из условия прочности.

4. Для решения статически неопределимой задачи составляются уравнения равновесия и уравнение совместности деформаций и из решения полученной системы уравнений находятся реакции опор.

5. На каждом участке бруса определяются N , σ и Δl_i .

6. Проверяется правильность определения реакций и вычисляется погрешность.
7. Строятся эпюры N , σ , u .
8. Подбирается марка стали бруса.

4. КОНТРОЛЬНЫЕ ВОПРОСЫ

1. Какие задачи называются статически неопределимыми и каков принцип их решения?
2. Как определяют нормальную силу в заданном сечении бруса?
3. Как определяют нормальное напряжение в заданном сечении бруса?
4. Как определяют перемещение произвольного сечения бруса?
5. Как записывается условие прочности при центральном растяжении или сжатии?
6. Как подбирают марку стали бруса?

5. ОБЩИЕ УКАЗАНИЯ К ВЫПОЛНЕНИЮ И ОФОРМЛЕНИЮ РАБОТЫ

Все расчеты, рисунки и чертежи нужно делать тщательно и аккуратно даже на черновике. Досадные арифметические ошибки, приводящие к большой потере времени, возникают, главным образом, из-за небрежных записей и рисунков при выполнении расчётов.

Необходимо обращать постоянное внимание на размерность получаемых результатов и встречающихся величин. Полученные результаты следует всесторонне обдумать и убедиться в их логичности.

Процесс численного и буквенного решения должен сопровождаться краткими, последовательными и грамотными, без сокращения слов пояснениями и аккуратными схемами и рисунками, выполненными в масштабе, с указанием размеров и других величин, нужных для расчета. Следует избегать многословия и повторения теоретических выкладок.

При расчетах необходимо приводить расчетные формулы, затем подставлять соответствующие числовые значения, результат показывать с обязательным обозначением его размерности. Например:

$$\Delta l = \frac{N \cdot l}{E \cdot A} = \frac{50 \cdot 10^3 \cdot 2}{2 \cdot 10^{11} \cdot 50^{-4}} = 1 \cdot 10^{-4} \text{ м} = 0,1 \text{ мм},$$

где $N = 50 \text{ кН}$, $l = 2 \text{ м}$, $E = 2 \cdot 10^{11} \text{ МПа}$, $A = 50 \text{ см}^2$.

Для самопроверки после выполнения работы следует ответить на контрольные вопросы.

Расчетно-проектировочная работа оформляется по стандарту СТО СГАУ 0208410-004-2007. Он предусматривает следующие структурные элементы:

1. титульный лист;
2. задание;
3. реферат;
4. содержание;
5. основная часть;
6. список использованных источников.

Пояснительная записка выполняется на листах писчей бумаги формата А4 без рамки на одной стороне листа с полями: левое – не менее 30 мм, правое – не менее 10 мм, верхнее – не менее 15 мм, нижнее – не менее 20 мм.

Титульный лист служит обложкой и оформляется чертежным шрифтом по ГОСТ 2.304 на листе формата А4. На обложке записывается номер работы, её название, фамилия студента и номер группы.

Расчётные схемы, эпюры в пояснительной записке вычерчиваются карандашом; расчёты и пояснения пишутся чернилами.

6. ПРИМЕР

Стальной ступенчатый брус (рис. 2) жестко зашцеилен одним концом; другой конец бруса до нагружения находится на расстоянии δ от опорной поверхности. Он нагружен силами F_1 , F_2 , F_3 , после чего его температура повышается на ΔT . Требуется определить реакции опор и построить эпюры N , σ , u при следующих данных: $F_1 = 400$ кН, $F_2 = 300$ кН, $F_4 = 600$ кН, $d_1 = 6$ см, $d_2 = 8$ см, $d_3 = 4$ см, $\delta = 0,1$ мм, $\Delta T = 20$ К, $\ell_1 = 1,5$ м, $\ell_2 = 1$ м, $\ell_3 = 0,5$ м, $E = 2 \cdot 10^5$ МПа, $\alpha = 12,5 \cdot 10^{-6} \frac{1}{^\circ K}$.

Брус без нижней опорной поверхности

В случае одной верхней опорной поверхности реакция в ней определится из уравнения равновесия $\sum Z = 0$: $R_A - F_1 + F_2 - F_4 = 0$,

$$R_A = F_1 - F_2 + F_4 = 400 - 300 + 600 = 700 \text{ кН.}$$

Для определения внутренних усилий разобьём брус на участки,

границами которых являются точки приложения сил или сечения, где изменяются диаметры (рис.2).

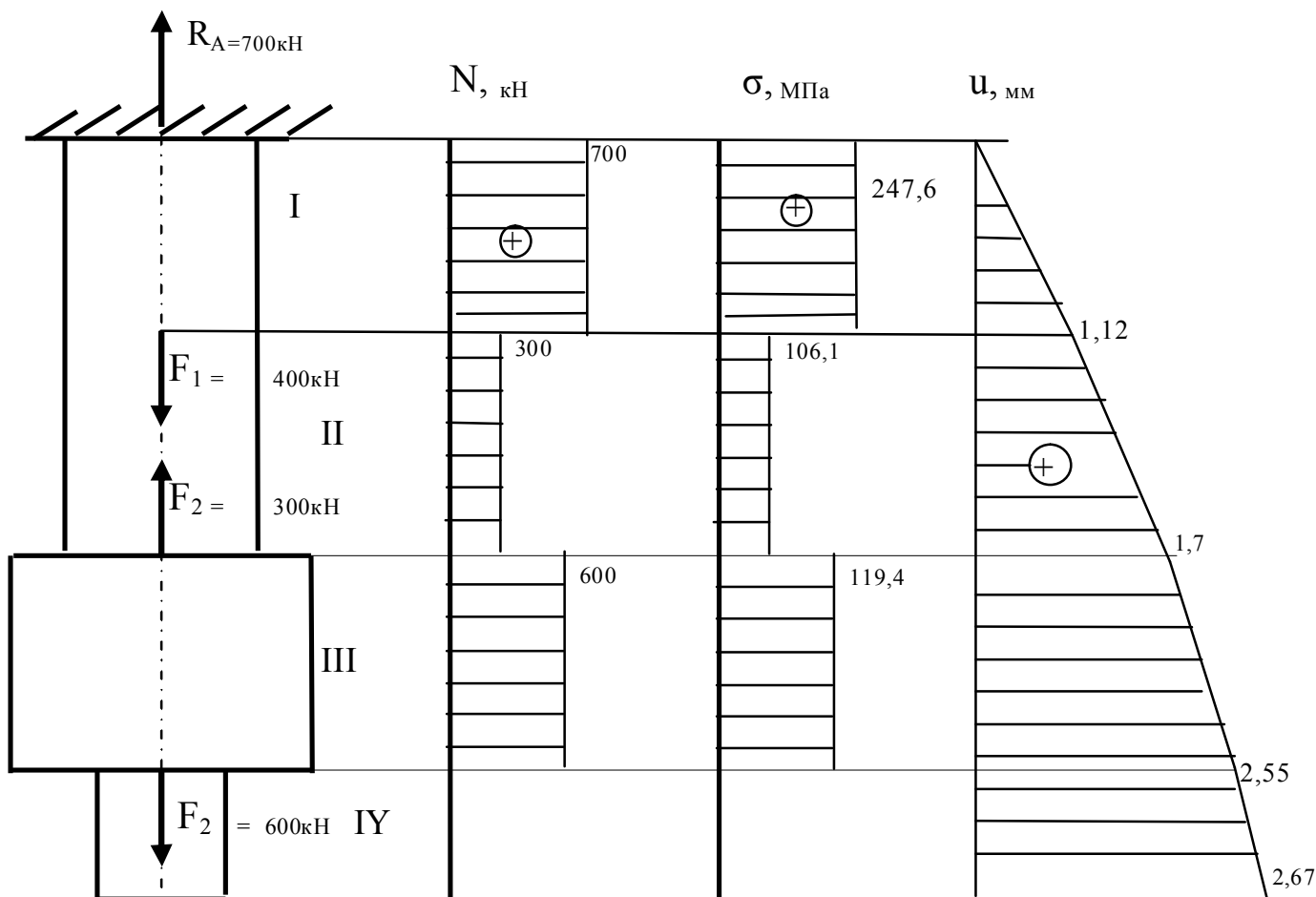


Рис.2

Используя метод сечений и уравнение статики $\sum Z=0$, найдём значения внутренних усилий N на каждом участке (рис.3):

$N_I=R_A=700\text{кН}$, $N_{II}=R_A - F_1=700 - 400 = 300\text{кН}$, $N_{III}=F_2=600\text{кН}$, $N_{IV}=0$.

Напряжения в брус вычислим по формуле: $\sigma_i = \frac{N_i}{A_i}$,

где N_i - нормальная сила на участке бруса, $A_i = \frac{\pi d_i^2}{4}$ - площадь поперечного сечения бруса, $i=I, II, III, IV$ -номера участков.

$$A_I = A_{II} = \frac{\pi d_1^2}{4} = \frac{\pi \cdot 6^2}{4} 28,27\text{см}^2, \quad A_{III} = \frac{\pi d_2^2}{4} = \frac{\pi \cdot 8^2}{4} = 50,27\text{см}^2,$$

$$A_{IY} = \frac{\pi \cdot d_3^2}{4} = \frac{\pi \cdot 4^2}{4} 12,57 \text{ см}^2.$$

Определим нормальные напряжения на каждом участке:

$$\sigma_I = \frac{700 \cdot 10^3}{28,27 \cdot 10^{-4}} = 247,6 \text{ МПа},$$

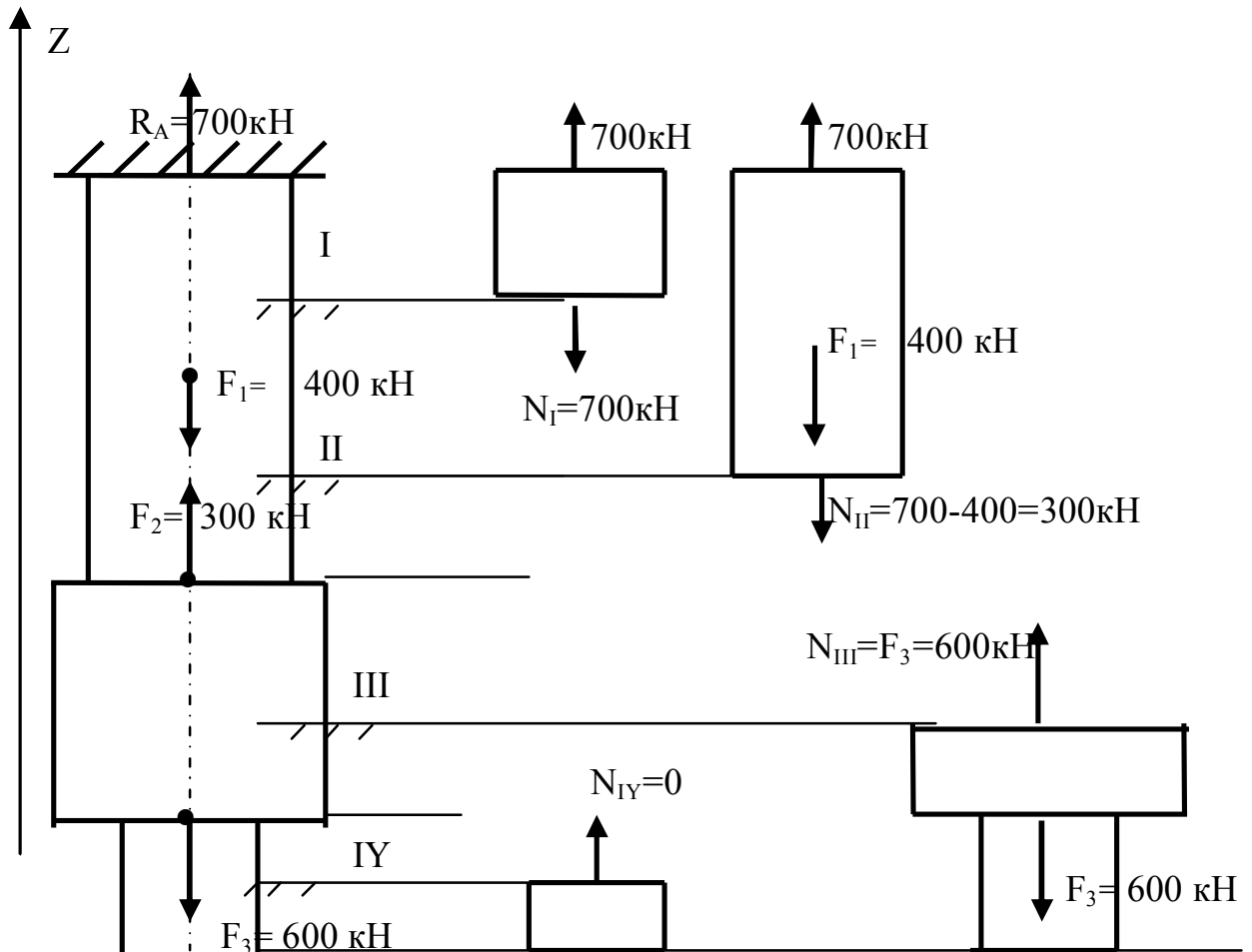


Рис.3

$$\sigma_{II} = \frac{300 \cdot 10^3}{28,27 \cdot 10^{-4}} = 106,1 \text{ МПа},$$

$$\sigma_{III} = \frac{600 \cdot 10^3}{50,27 \cdot 10^{-4}} = 119,4 \text{ МПа},$$

$$\sigma_{IV} = 0.$$

Абсолютные деформации на участках бруса вычисляются по

формуле $\Delta \ell_i = \frac{N_i \ell_i}{EA_i} + \alpha \cdot \Delta T \cdot \ell_i$. Так как напряжения уже вычислены,

то воспользуемся формулой $\Delta \ell_i = \frac{\sigma_i \ell_i}{E} + a \cdot \Delta T \cdot \ell_i = \left(\frac{\sigma_i}{E} + a \cdot \Delta T \right) \ell_i$

$$\Delta \ell_I = \left(\frac{247,6 \cdot 10^6}{2 \cdot 10^{11}} + 12,5 \cdot 10^{-6} \cdot 20 \right) \cdot 0,75 = 1,116 \cdot 10^{-4} \text{ м} = 1,116 \text{ мм},$$

$$\Delta \ell_{II} = \left(\frac{106,1 \cdot 10^6}{2 \cdot 10^{11}} + 12,5 \cdot 10^{-6} \cdot 20 \right) \cdot 0,75 = 5,854 \cdot 10^{-3} \text{ м} = 0,585 \text{ мм},$$

$$\Delta \ell_{III} = \left(\frac{119,4 \cdot 10^6}{2 \cdot 10^{11}} + 12,5 \cdot 10^{-6} \cdot 20 \right) \cdot 1 = 8,47 \cdot 10^{-4} \text{ м} = 0,847 \text{ мм},$$

$$\Delta \ell_{IV} = 0 + 12,5 \cdot 10^{-6} \cdot 20 \cdot 0,5 = 1,25 \cdot 10^{-4} \text{ м} = 0,125 \text{ мм},$$

Перемещения сечения бруса вычислим по формуле:

$u_i = u_{i-1} + \Delta \ell_i$, где $i = 0, I, II, III, IV$ - номера границ между участками, нулевая граница относится к заделке верхней опоры, граница IV совпадает с нижним концом бруса.

$$u_0 = 0, \quad u_I = u_0 + \Delta \ell_I = 1,116 \text{ мм},$$

$$u_{II} = u_I + \Delta \ell_{II} = 1,116 + 0,585 = 1,701 \text{ мм},$$

$$u_{III} = u_{II} + \Delta \ell_{III} = 1,701 + 0,847 = 2,548 \text{ мм},$$

$$u_{IV} = u_{III} + \Delta \ell_{IV} = 2,548 + 0,125 = 2,673 \text{ мм}.$$

По вычисленным значениям нормальных сил, нормальных напряжений и перемещений построим соответствующие эпюры (рис.2).

Марку стали назначим из условия прочности при центральном

растяжении - сжатии: $|\sigma|_{\text{наиб}} \leq \frac{\sigma_T}{n_T}$,

$$\sigma_T \geq n_T |\sigma|_{\text{наиб}} = 1,5 \cdot 247,6 = 371,4 \text{ МПа}.$$

Этому пределу текучести будет соответствовать сталь 45Г2, у которой $\sigma_T = 400 \text{ МПа}$.

Брус с нижней опорной поверхностью

После приложения нагрузки и изменения температуры брус удлинится и коснется нижней опорной поверхности. В обеих опорных поверхностях появятся реакции R_A и R_B (рис. 4).

$$\text{Составим уравнение статики: } R_A - F_1 + F_2 - F_4 + R_B = 0, \quad (1)$$

из которого следует, что задача статически неопределима, так как для определения двух неизвестных сил имеем лишь одно уравнение.

Составим уравнение совместности деформаций бруса:

$$\sum_{i=1}^{IV} \Delta l_{iN} + \Delta l_T = \delta, \quad (2)$$

где $\Delta l_{iN} = \frac{N_i \cdot \ell_i}{EA_i}$ – удлинения участков бруса от действия нормальных сил;

$$\Delta l_T = \alpha \left(\ell_1 + \ell_2 + \ell_3 \right) \Delta T \text{ – температурное удлинение бруса.}$$

Определим методом сечений нормальные силы на каждом участке бруса:

$$N_I = R_A, N_{II} = R_A - F_1, N_{III} = R_A - F_1 + F_2, N_{IV} = R_A - F_1 + F_2 - F_4.$$

Подставим эти значения нормальных сил в уравнение (2):

$$\begin{aligned} & \frac{R_A \cdot \ell_I}{EA_I} + \frac{(R_A - F_1)\ell_{II}}{EA_{II}} + \frac{(R_A - F_1 + F_2)\ell_{III}}{EA_{III}} + \frac{(R_A - F_1 + F_2 - F_4)\ell_{IV}}{EA_{IV}} = \\ & = \delta - \alpha \cdot \Delta T (\ell_1 + \ell_2 + \ell_3). \end{aligned}$$

Из этого уравнения следует

$$R_A = \frac{E[\delta - \alpha \cdot \Delta T (\ell_1 + \ell_2 + \ell_3)] + F_1 \left(\frac{\ell_{II}}{A_{II}} + \frac{\ell_{III}}{A_{III}} + \frac{\ell_{IV}}{A_{IV}} \right) - F_2 \left(\frac{\ell_{III}}{A_{III}} + \frac{\ell_{IV}}{A_{IV}} \right) + F_4 \frac{\ell_{IV}}{A_{IV}}}{\frac{\ell_I}{A_I} + \frac{\ell_{II}}{A_{II}} + \frac{\ell_{III}}{A_{III}} + \frac{\ell_{IV}}{A_{IV}}} =$$

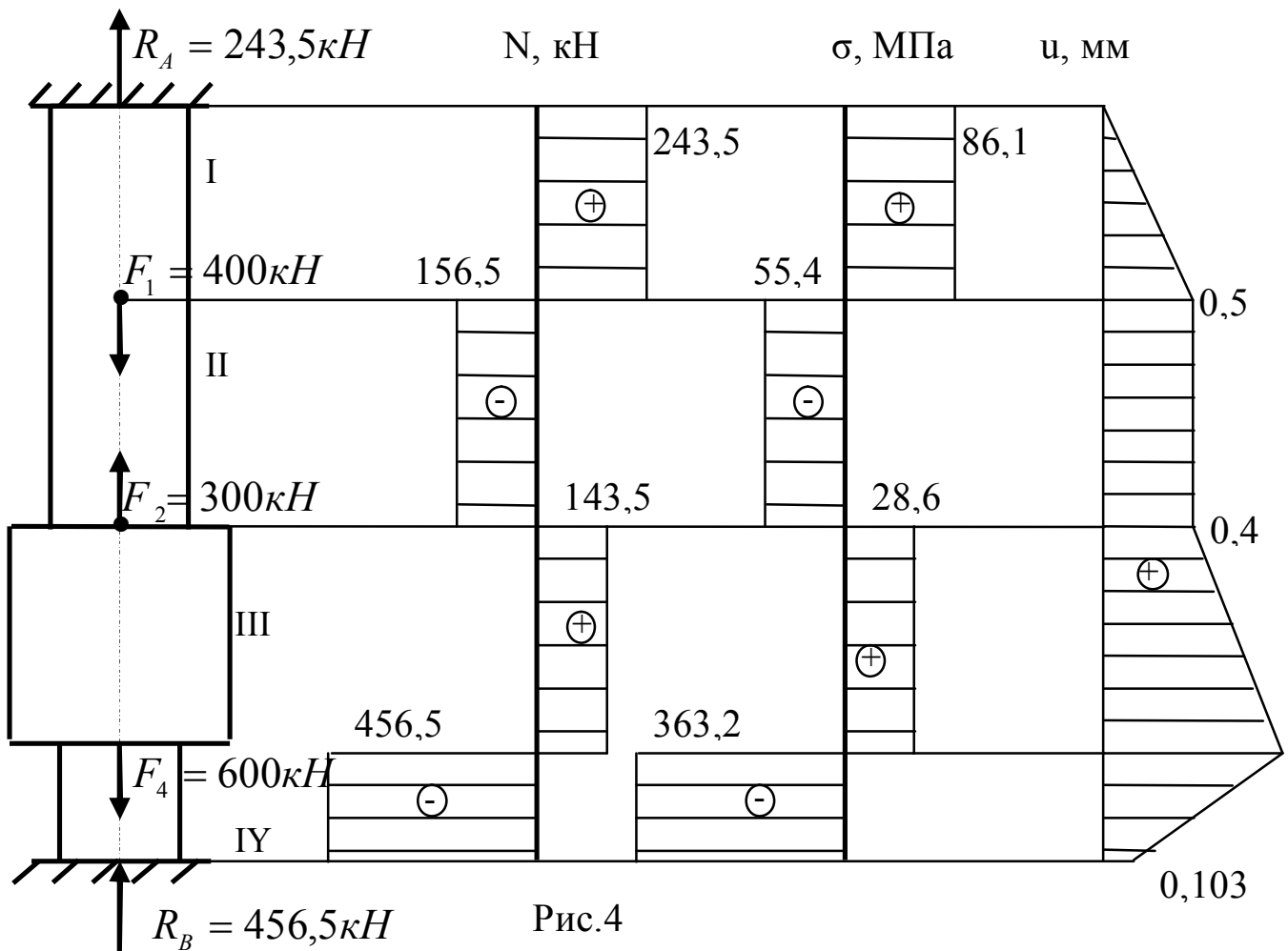
$$\begin{aligned}
 &= (2 \cdot 10^{11} (0,1 \cdot 10^{-3} - 12,5 \cdot 10^{-6} \cdot 20 \cdot 3) + 400 \cdot 10^7 \left(\frac{0,75}{28,27} + \frac{1}{50,27} + \frac{0,5}{12,57} \right) - \\
 &- 300 \cdot 10^7 \left(\frac{1}{50,27} + \frac{0,5}{12,57} \right) + 600 \cdot 10^7 \frac{0,5}{12,57}) : \left(\frac{0,75}{28,27 \cdot 10^{-4}} + \frac{0,75}{28,27 \cdot 10^{-4}} + \right. \\
 &\left. + \frac{1}{50,27 \cdot 10^{-4}} + \frac{0,5}{12,57 \cdot 10^{-4}} \right) = 243,5 \text{ кН}.
 \end{aligned}$$

$$N_I = 243,5 \text{ кН},$$

$$N_{II} = 243,5 - 400 = -156,5 \text{ кН},$$

$$N_{III} = 243,5 - 400 + 300 = 143,5 \text{ кН},$$

$$N_{IV} = 243,5 - 400 + 300 - 600 = -456,5 \text{ кН}.$$



Вычислим нормальные напряжения на каждом участке:

$$\sigma_I = \frac{N_I}{A_I} = \frac{243,5 \cdot 10^3}{28,27 \cdot 10^{-4}} = 86,1 \text{ МПа},$$

$$\sigma_{II} = \frac{N_{II}}{A_{II}} = -\frac{156,5 \cdot 10^3}{28,27 \cdot 10^{-4}} = -55,4 \text{ МПа},$$

$$\sigma_{III} = \frac{N_{III}}{A_{III}} = \frac{143,5 \cdot 10^3}{50,27 \cdot 10^{-4}} = 28,6 \text{ МПа},$$

$$\sigma_{IV} = \frac{N_{IV}}{A_{IV}} = \frac{-456,5 \cdot 10^3}{12,57 \cdot 10^{-4}} = -363,2 \text{ МПа}.$$

Определим абсолютные удлинения участков бруса:

$$\begin{aligned} \Delta \ell_I &= \frac{N_I \cdot \ell_I}{EA_I} + \alpha \cdot \ell_I \cdot \Delta T = \frac{243,5 \cdot 10^3 \cdot 0,75}{2 \cdot 10^{11} \cdot 28,27 \cdot 10^{-4}} + \\ &+ 12,5 \cdot 10^{-6} \cdot 0,75 \cdot 20 = 6,625 \cdot 10^{-4} \text{ м} = 0,6625 \text{ мм}; \end{aligned}$$

$$\begin{aligned} \Delta \ell_{II} &= \frac{N_{II} \ell_{II}}{EA_{II}} + \alpha \cdot \ell_{II} \cdot \Delta T = \frac{-156,5 \cdot 10^3 \cdot 0,75}{2 \cdot 10^{11} \cdot 28,27 \cdot 10^{-4}} + \\ &+ 12,5 \cdot 10^{-6} \cdot 0,75 \cdot 20 = -0,201 \cdot 10^{-4} \text{ м} = -0,0201 \text{ мм}. \end{aligned}$$

$$\begin{aligned} \Delta \ell_{III} &= \frac{N_{III} \cdot \ell_{III}}{EA_{III}} + \alpha \cdot \ell_{III} \cdot \Delta T = \frac{143,5 \cdot 10^3 \cdot 1}{2 \cdot 10^{11} \cdot 50,27 \cdot 10^{-4}} + \\ &+ 12,5 \cdot 10^{-6} \cdot 1 \cdot 20 = 3,927 \cdot 10^{-4} \text{ м} = 0,3927 \text{ мм}; \end{aligned}$$

$$\begin{aligned} \Delta \ell_{IV} &= \frac{N_{IV} \cdot \ell_{IV}}{EA_{IV}} + \alpha \cdot \ell_{IV} \cdot \Delta T = \frac{-456,5 \cdot 10^3 \cdot 0,51}{2 \cdot 10^{11} \cdot 12,57 \cdot 10^{-4}} + \\ &+ 12,5 \cdot 10^{-6} \cdot 0,51 \cdot 20 = -7,829 \cdot 10^{-4} \text{ м} = -0,7829 \text{ мм}. \end{aligned}$$

Определим перемещение границ между участками:

$$u_0 = 0;$$

$$u_I = u_0 + \Delta \ell_I = 0 + 0,6625 = 0,6625 \text{ мм};$$

$$u_{II} = u_I + \Delta \ell_{II} = 0,6625 - 0,0201 = 0,6424 \text{ мм};$$

$$u_{III} = u_{II} + \Delta \ell_{III} = 0,6424 + 0,3927 = 1,0351 \text{ мм};$$

$$u_{IV} = u_{III} + \Delta \ell_{IV} = 1,0351 - 0,7829 = 0,2522 \text{ мм}.$$

Перемещение нижнего конца бруса должно равняться зазору δ .

Вычислим погрешность решения:

$$\frac{|u_{IV} - \delta|}{\delta} \cdot 100\% = \frac{|0,103 - 0,1|}{0,1} \cdot 100\% = 3\%.$$

Погрешность в пределах допускаемой.

По вычисленным значениям нормальных сил, нормальных напряжений и перемещений построим соответствующие эпюры (рис.4).

Подберём материал для рассмотренного статически неопределимого бруса: $\sigma_T \geq |\sigma|_{\text{наиб}} \cdot n_T = 363,2 \cdot 1,5 = 544,8 \text{ МПа}$. Этому условию прочности может соответствовать сталь 20Х, у которой $\sigma_T = 550 \text{ МПа}$.

ЛИТЕРАТУРА

1. Феодосьев В.И. Сопротивление материалов [Текст]: Учебник для втузов / В.И. Феодосьев. - М.: МГТУ им. Баумана, 2007. - 512 с.
2. Справочные данные к расчетно-проектировочным и курсовым работам по сопротивлению материалов [Текст]: Методические указания, Ч.1 / В.К. Шадрин, В.С. Вакулюк, В.Б. Иванов, В.А. Кирпичев, С.М. Лежин. - Самара: СГАУ, 2007. – 36 с.

Работа № 2

ОПРЕДЕЛЕНИЕ ГЕОМЕТРИЧЕСКИХ ХАРАКТЕРИСТИК ПОПЕРЕЧНОГО СЕЧЕНИЯ БРУСА

1. ПОСТАНОВКА ЗАДАЧИ

Заданы поперечное сечение бруса сложной формы, составленное из отдельных элементов, и размеры элементов (рис. 1).

Требуется определить положение главных центральных осей, главные центральные моменты инерции сечения, моменты сопротивления изгибу, построить эллипс инерции. Поставленную задачу решить аналитическим и графическим способами.

В пояснительной записке следует представить реферат, чертеж сечения, выполненный в масштабе с изображением центральных и главных центральных осей, эллипса инерции, круг Мора и все необходимые расчеты.

2. ВЫБОР ЗАДАНИЯ

Студенту выдается трехзначный номер, например 376, который следует записать два раза 376 376. Под цифрами следует записать шифр, состоящий из шести букв *a, б, в, г, д, е*:

376 376

абв где

Цифра над буквой указывает, какую строку следует взять в соответствующем столбце таблицы. Номеру 376 соответствуют следующие данные: схема № 3, вариант А (в нижней части сечения – равнобедренный треугольник), $\delta = 4$ мм, $l = 60$ мм, $h = 50$ мм, $r = 20$ мм, $b = 15$ мм, $c = 0,5$ $l = 30$ мм, Пр–105 № 1.

3. ПОРЯДОК ВЫПОЛНЕНИЯ РАБОТЫ

1. Поданным таблицы, соответствующим заданному шифру, вычерчивают в масштабе сечение.

Размеры и геометрические характеристики авиационных алюминиевых профилей Пр приведены в пособии [2].

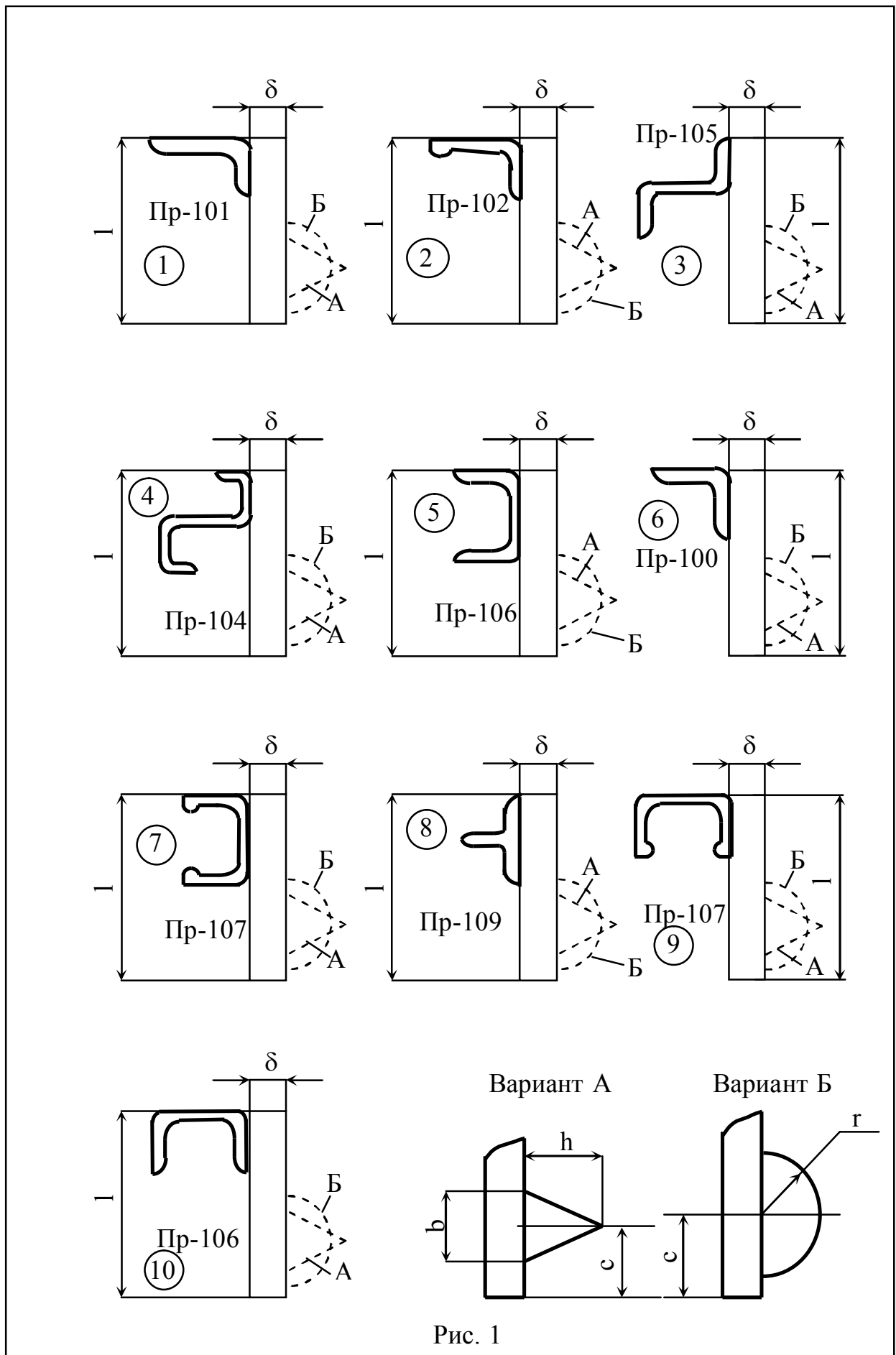


Рис. 1

Таблица

№ строки	Выбираемые параметры															
	№ схемы	вариант	δ , мм	l , мм	h , мм	R , мм	b , мм	c	Номера профилей							
									Пр100	Пр101	Пр102	Пр104	Пр105	Пр106	Пр107	Пр109
1	1	А	3	60	30	25	15	0,5 <i>l</i>	9	4	7	1	1	4	1	1
2	2	Б	4	70	40	15	20	0,4 <i>l</i>	10	5	8	2	2	5	3	2
3	3	А	5	80	50	20	30	0,3 <i>l</i>	11	6	9	3	3	6	4	3
4	4	Б	6	90	30	25	15	0,2 <i>l</i>	12	7	10	4	4	7	5	4
5	5	А	3	100	40	15	20	0,5 <i>l</i>	13	8	11	5	5	8	6	1
6	6	Б	4	60	50	20	30	0,4 <i>l</i>	9	4	7	1	1	4	1	2
7	7	А	5	70	30	25	15	0,5 <i>l</i>	10	5	8	2	2	5	3	3
8	8	Б	6	80	40	15	20	0,2 <i>l</i>	11	6	9	3	3	6	4	4
9	9	А	4	90	50	20	30	0,5 <i>l</i>	12	7	10	4	4	7	5	1
0	10	Б	5	100	30	25	15	0,4 <i>l</i>	13	8	11	5	5	8	6	2
	<i>a</i>	<i>б</i>	<i>в</i>	<i>г</i>	<i>д</i>	<i>e</i>										

2. Выбирается произвольная система координатных осей, относительно которых определяется положение центра тяжести сечения, и проводятся центральные оси сечения, наиболее рациональные для решения задачи.

3. Вычисляются осевые и центробежные моменты инерции каждой части сечения и моменты инерции всего сечения относительно центральных осей.

4. Вычисляются главные центральные моменты инерции сечения и определяется положение главных центральных осей. Эта задача решается аналитически и графически с помощью круга Мора. Подсчитываются моменты сопротивления сечения изгибу.

5. Вычисляются главные радиусы инерции и строится эллипс инерции.

4. КОНТРОЛЬНЫЕ ВОПРОСЫ

1. Как определяют положение центра тяжести сечения?
2. Какие оси называются главными?
3. Сколько главных осей имеет сечение?
4. Для каких сечений можно, не прибегая к расчетам, установить положение главных осей?
5. Как изменится центробежный момент инерции сечения при повороте осей на 90° ?
6. Каким свойством обладает сумма осевых моментов инерции относительно двух взаимно перпендикулярных осей?
7. Для какой цели строят эллипс инерции?

5. ПРИМЕРЫ

Пример 1. Определить положение центра тяжести и главные центральные моменты инерции сечения, изображенного на рис. 2.

Положение центра тяжести сечения определим по формуле

$$y_c = \frac{S_x}{A} = \frac{\int_A y dA}{A},$$

где S_x – статический момент сечения относительно оси x ;

A – площадь сечения.

$$A = \frac{\pi r^2}{2}, \quad dA = 2x dy = 2\sqrt{r^2 - y^2} \cdot dy,$$

где $x = \sqrt{r^2 - y^2}$,

$$\int_A y dA = \int_0^r 2y\sqrt{r^2 - y^2} \cdot dy = -\frac{2}{3}(r^2 - y^2)^{3/2} \Big|_0^r = \frac{2}{3}r^3,$$

$$y_c = \frac{2r^3 \cdot 2}{3\pi \cdot r^2} = \frac{4r}{3\pi}$$

В связи с симметрией сечения $x_c = 0$.

Отметим положение центра тяжести и, учитывая симметрию сечения, проведем главные центральные оси x_0, y_0 (рис. 2).

Определим главные центральные моменты инерции:

$$I_{x_0} = I_x - y_c^2 A = \frac{\pi \cdot r^4}{8} - \left(\frac{4r}{3\pi}\right)^2 \cdot \frac{\pi \cdot r^2}{2} \cong 0,11r^4$$

$$I_{y_0} = \frac{\pi \cdot r^4}{8}.$$

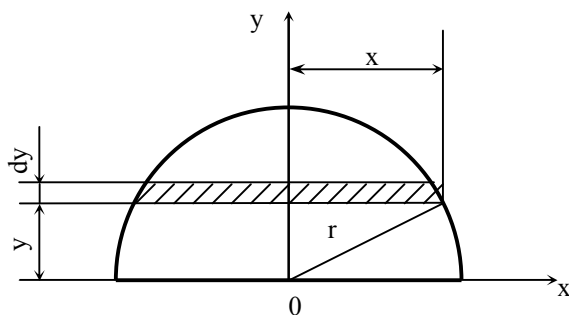


Рис. 3

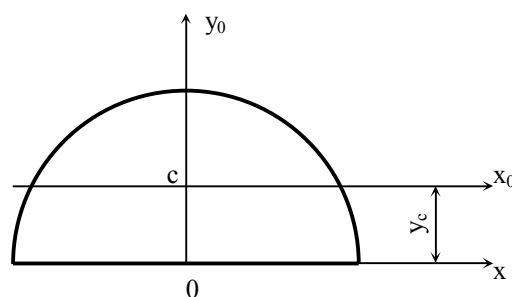


Рис. 2

Пример 2. Заданы поперечное сечение бруса сложной формы составленное, составленное из

профиля ПР125-2, пластин прямоугольной и треугольной формы, и размеры этих элементов.

Требуется вычислить главные центральные моменты инерции сечения, определить положение главных центральных осей аналитическим и графическим способами, вычислить моменты сопротивления изгибу и радиусы инерции, построить эллипс инерции.

Исходные данные: $\delta=6\text{мм}$, $\ell=100\text{мм}$, $h = 42\text{мм}$, $b = 30\text{мм}$, $c = 0,3\ell = 30\text{мм}$, Пр-125-2.

Решение

1. Из справочных данных [2] выписываем геометрические характеристики профиля и вычерчиваем в масштабе заданное поперечное сечение (рис.5). Пронумеруем элементы этого сечения, проведём собственные центральные оси для каждого из них, относительно которых

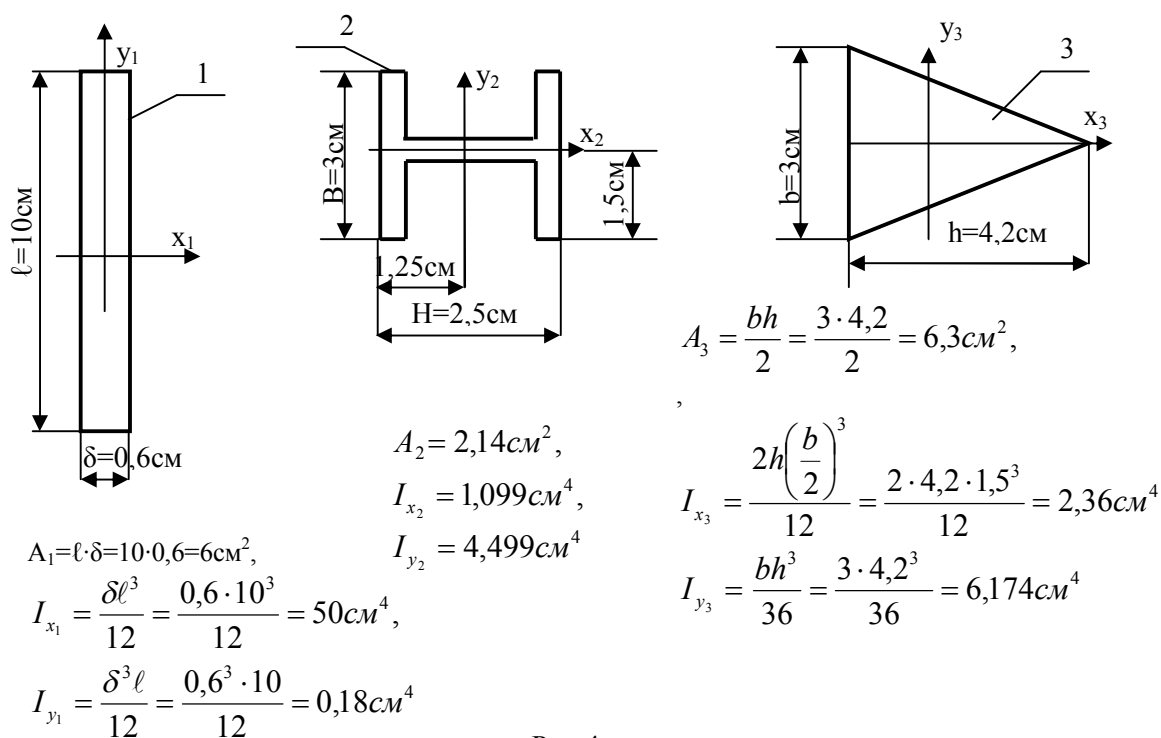


Рис.4

вычислим моменты инерции (рис.4) .

2. Определим координаты центра тяжести в произвольных осях U,V, параллельных центральным осям элементов, используя формулы:

$$V_c = \frac{\sum_{i=1}^3 A_i \cdot V_{c_i}}{\sum_{i=1}^3 A_i}, \quad U_c = \frac{\sum_{i=1}^3 A_i \cdot U_{c_i}}{\sum_{i=1}^3 A_i},$$

где V_{c_i} , U_{c_i} - координаты центров тяжести элементов сечения в координатных осях U,V.

$$V_{c_1} = \frac{\ell}{2} = \frac{10}{2} = 5\text{см}, \quad U_{c_1} = H + \frac{\delta}{2} = 2,5 + 0,3 = 2,8\text{см},$$

$$V_{c_2} = \ell - \frac{B}{2} = 10 - 1,5 = 8,5 \text{ см}, \quad U_{c_2} = \frac{H}{2} = \frac{2,5}{2} = 1,25 \text{ см},$$

$$V_{c_3} = c = 3 \text{ см}, \quad U_{c_3} = H + \delta + \frac{h}{3} = 2,5 + 0,6 + \frac{4,2}{3} = 4,5 \text{ см}.$$

$$V_c = \frac{A_1 V_{c_1} + A_2 V_{c_2} + A_3 V_{c_3}}{A_1 + A_2 + A_3} = \frac{6 \cdot 5 + 2,14 \cdot 8,5 + 6,3 \cdot 3}{6 + 2,14 + 6,3} = \frac{67,09}{14,44} = 4,65 \text{ см},$$

$$U_c = \frac{A_1 U_{c_1} + A_2 U_{c_2} + A_3 U_{c_3}}{A_1 + A_2 + A_3} = \frac{6 \cdot 2,8 + 2,14 \cdot 1,25 + 6,3 \cdot 4,5}{6 + 2,14 + 6,3} = \frac{47,825}{14,44} = 3,31 \text{ см}.$$

На рисунке 5 отметим центр тяжести сечения по найденным координатам U_c и V_c .

3. Через точку С проведём центральные оси всего сечения, параллельные центральным осям элементов и вычислим моменты инерции относительно этих осей, используя формулы преобразования моментов инерции при параллельном переносе осей:

$$I_x = I_{x_1}^{(1)} + A_1 \cdot a_1^2 + I_{x_2}^{(2)} + A_2 \cdot a_2^2 + I_{x_3}^{(3)} + A_3 \cdot a_3^2,$$

$$I_y = I_{y_1}^{(1)} + A_1 \cdot b_1^2 + I_{y_2}^{(2)} + A_2 \cdot b_2^2 + I_{y_3}^{(3)} + A_3 \cdot b_3^2,$$

$$I_{xy} = I_{x_1 y_1}^{(1)} + A_1 \cdot a_1 \cdot b_1 + I_{x_2 y_2}^{(2)} + A_2 \cdot a_2 \cdot b_2 + I_{x_3 y_3}^{(3)} + A_3 \cdot a_3 \cdot b_3.$$

Здесь $I_{x_1}^{(1)}, I_{x_2}^{(2)}, I_{x_3}^{(3)}, I_{y_1}^{(1)}, I_{y_2}^{(2)}, I_{y_3}^{(3)}, I_{x_1 y_1}^{(1)}, I_{x_2 y_2}^{(2)}, I_{x_3 y_3}^{(3)}$ - осевые и центробежные моменты инерции элементов сечения относительно собственных центральных осей;

a_1, a_2, a_3 - расстояния между центральной осью X и центральными осями элементов x_1, x_2, x_3 ;

b_1, b_2, b_3 - расстояния между центральной осью Y и центральными осями элементов y_1, y_2, y_3 ;

Осевые моменты инерции элементов относительно собственных центральных осей вычислены ранее, их центробежные моменты инерции равны нулю, так как собственные центральные оси элементов являются главными осями.

Вычислим расстояния между осями, используя рисунок 5:

$$a_1 = V_{c_1} - V_c = 5 - 4,65 = 0,35 \text{ см},$$

$$a_2 = V_{c_2} - V_c = 8,5 - 4,65 = 3,85 \text{ см},$$

$$a_3 = V_{c_3} - V_c = 3 - 4,65 = -1,65 \text{ см},$$

$$b_1 = U_{c_1} - U_c = 2,8 - 3,3 = 0,5 \text{ см},$$

$$b_2 = U_{c_2} - U_c = 1,25 - 3,3 = -2,05 \text{ см},$$

$$b_3 = U_{c_3} - U_c = 4,5 - 3,3 = 1,2 \text{ см}.$$

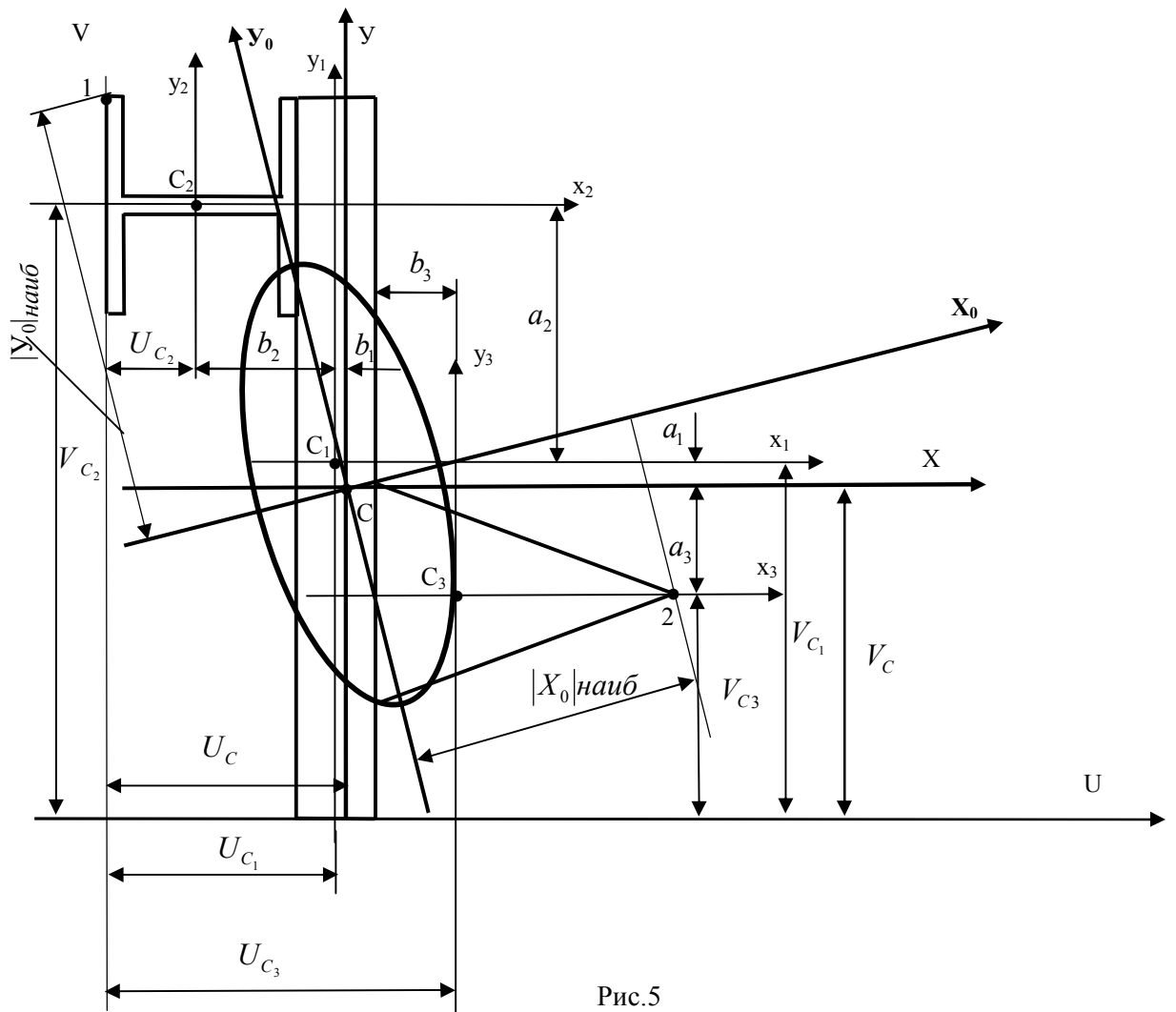


Рис.5

$$I_x = I_{x_1}^{(1)} + A_1 \cdot a_1^2 + I_{x_2}^{(2)} + A_2 \cdot a_2^2 + I_{x_3}^{(3)} + A_3 \cdot a_3^2 =$$

$$= 50 + 6 \cdot 0,35^2 + 1,099 + 2,14 \cdot (3,85)^2 + 2,36 + 6,3 \cdot (-1,65)^2 = 135 \text{ см}^4,$$

$$I_y = I_{y_1}^{(1)} + A_1 \cdot b_1^2 + I_{y_2}^{(2)} + A_2 \cdot b_2^2 + I_{y_3}^{(3)} + A_3 \cdot b_3^2 =$$

$$= 0,18 + 6 \cdot 0,5^2 + 4,499 + 2,14 \cdot (-2,05)^2 + 6,3 \cdot (1,2)^2 = 30,37 \text{ см}^4,$$

$$I_{xy} = I_{x_1 y_1}^{(1)} + A_1 \cdot a_1 \cdot b_1 + I_{x_2 y_2}^{(2)} + A_2 \cdot a_2 \cdot b_2 + I_{x_3 y_3}^{(3)} + A_3 \cdot a_3 \cdot b_3 =$$

$$= 0 + 6 \cdot 0,35 \cdot 0,5 + 0 + 2,14 \cdot 3,85 \cdot (-2,05) + 0 + 6,3 \cdot (-1,65) \cdot 1,2 = -28,31 \text{ см}^4.$$

4. Определим главные центральные моменты инерции сечения I_{x_0}, I_{y_0} :

$$I_{x_0, y_0} = \frac{1}{2} \cdot \left[(I_x + I_y) \pm \sqrt{(I_x - I_y)^2 + 4 \cdot I_{xy}^2} \right] =$$

$$= \frac{1}{2} \cdot \left[(135 + 30,7) \pm \sqrt{(135 - 30,7)^2 + 4 \cdot (-28,3)^2} \right] = \frac{165,37 \pm 118,92}{2}$$

$$I_{x_0} = 142,16 \text{ см}^4, I_{y_0} = 23,21 \text{ см}^4.$$

Положение главных центральных осей найдём по формуле:

$$tg \alpha_0 = -\frac{I_{xy}}{I_x - I_{y_0}} = -\frac{-28,31}{135 - 23,21} = 0,253;$$

$$\alpha_0 = \text{arctg}(0,253) = 14,2^\circ. \text{Здесь } \alpha_0 - \text{угол между осью } X \text{ и } X_0.$$

Строим главные центральные оси x_0, y_0 (рис.5).

5. Определим координаты точек сечения, наиболее удаленных от главных центральных осей.

Из рис.5 следует, что такими точками будут точки 1 и 2, координаты которых в осях X, Y равны: $x^{(1)} = U_c = -3,3 \text{ см}$, $y^{(1)} = \ell - V_c = 10 - 4,65 = 5,35 \text{ см}$,

$$x^{(2)} = H + \delta + h - U_c = 2,5 + 0,6 + 4,2 - 3,31 = 4,01 \text{ см}, \quad y^{(2)} = -a_3 = -1,65 \text{ см}.$$

Координаты точек в осях X_0, Y_0 :

$$x_0^{(1)} = x^{(1)} \cdot \cos \alpha_0 + y^{(1)} \cdot \sin \alpha_0 = -3,3 \cdot \cos 14,2^\circ + 5,35 \sin 14,2^\circ = -1,88 \text{ см};$$

$$y_0^{(1)} = y^{(1)} \cdot \cos \alpha_0 - x^{(1)} \cdot \sin \alpha_0 = 5,35 \cdot \cos 14,2^\circ + 3,3 \cdot \sin 14,2^\circ = 6 \text{ см}.$$

$$x_0^{(2)} = x^{(2)} \cdot \cos \alpha_0 + y^{(2)} \cdot \sin \alpha_0 = 4,01 \cdot \cos 14,2^\circ + 1,65 \sin 14,2^\circ = 4,29 \text{ см};$$

$$y_0^{(2)} = y^{(2)} \cdot \cos \alpha_0 - x^{(2)} \cdot \sin \alpha_0 = -1,65 \cdot \cos 14,2^\circ - 4,01 \cdot \sin 14,2^\circ = -2,58 \text{ см}.$$

Из полученных результатов следует: $|x_0|_{\text{наиб}} = 4,29 \text{ см}$, $|y_0|_{\text{наиб}} = 6 \text{ см}$.

Вычисленные значения координат можно проверить измерениями на рис.5.

6. Определим моменты сопротивления сечения изгибу:

$$W_{x_0} = \frac{I_{x_0}}{|y_0|_{\text{наиб}}} = \frac{142,16}{6} = 23,69 \text{ см}^3;$$

$$W_{y_0} = \frac{I_{y_0}}{|x_0|_{\text{наиб}}} = \frac{23,21}{4,29} = 5,41 \text{ см}^3.$$

7. Вычислим радиусы инерции: $i_{x_0} = \sqrt{\frac{I_{x_0}}{A}} = \sqrt{\frac{142,16}{14,44}} = 3,14 \text{ см}$,

$$i_{y_0} = \sqrt{\frac{I_{y_0}}{A}} = \sqrt{\frac{23,21}{14,44}} = 1,61 \text{ см}.$$

Радиус i_{x_0} отложим по оси Y_0 , радиус i_{y_0} - оси X_0 и на этих отрезках построим эллипс инерции.

ЛИТЕРАТУРА

1. Феодосьев В.И. Соппротивление материалов [Текст]: Учебник для втузов / В.И. Феодосьев. - М.: МГТУ им. Баумана, 2007. - 512 с.
2. Справочные данные к расчетно-проектировочным и курсовым работам по сопротивлению материалов [Текст]: Методические указания, Ч.1 / В.К. Шадрин, В.С. Вакулюк, В.Б. Иванов, В.А. Кирпичев, С.М. Лежин. - Самара: СГАУ, 2007. - 36 с.

Работа № 3

РАСЧЕТ СТАТИЧЕСКИ ОПРЕДЕЛИМЫХ БАЛОК

1. ЗАДАНИЕ

Заданы схемы балок, размеры и действующие нагрузки.

Требуется:

- построить эпюры Q и M для балок с буквенными данными;
- построить эпюры Q и M для балок с числовыми данными, назначить размеры поперечных сечений, сравнить экономичность балок с различными сечениями;
- провести анализ напряженного и деформированного состояний в заданной точке одной из балок;
- определить прогиб и угол поворота поперечного сечения одной из балок.
- представить реферат, схемы балок, выполненные в масштабе, эпюры Q и M, эпюры σ и τ , элемент балки с действующими на его гранях напряжениями, круг Мора и все необходимые расчеты.

2. ВЫБОР ЗАДАНИЯ

Каждый студент получает от преподавателя шифр, по которому из сборника берет схемы балок. Соотношения между нагрузками q, F и m задаются преподавателем. Например,

$$F = ql, \quad m = \frac{ql^2}{2}.$$

3. ПОРЯДОК ВЫПОЛНЕНИЯ РАБОТЫ

1. Изображаются в масштабе схемы балок с буквенными данными, вычисляются реакции опор, указываются их значения на схемах. Строятся эпюры поперечных сил Q и изгибающих моментов M с обозначением характерных ординат. Расчеты, сопровождающие решение, в пояснительной записке можно не приводить.

2. Изображаются в масштабе схемы балок с числовыми данными, вычисляются реакции опор, указываются их значения на схемах. Строятся эпюры поперечных сил Q и изгибающих моментов M, подбираются из условия прочности по нормальным напряжениям двутавровые поперечные сечения.

Для одной из балок проводится полная проверка прочности, подбираются, кроме двутаврового, круглое, кольцевое ($d/D = 0,8$) и квадратное поперечные сечения, сравнивается масса балок с различными поперечными сечениями.

В расчетах принимается материал балок сталь Ст. 3 с допускаемым напряжением $[\sigma] = 160 \text{ МПа}$.

3. Проводится исследование напряженного и деформированного состояний балки, рассмотренной в п. 2 и имеющей двутавровое поперечное сечение:

для исследования выбирается сечение с большими значениями поперечной силы и изгибающего момента, строятся эпюры нормальных и касательных напряжений, действующих в этом сечении;

вычисляются нормальные и касательные напряжения в точке балки, находящейся на расстоянии $y = h/4$ от нейтральной оси, где h – высота сечения;

в выделенной точке аналитическим и графическим методами определяются главные напряжения, положение главных площадок, наибольшее касательное напряжение и показывается элемент балки в окрестности выделенной точки с изображением всех напряжений на произвольных и главных площадках;

по найденным значениям главных напряжений вычисляются главные линейные деформации $\varepsilon_1, \varepsilon_2, \varepsilon_3$, относительное изменение объема e , удельная энергия деформации u_0 и эквивалентные напряжения $\sigma_{экв\text{III}}, \sigma_{экв\text{IV}}$ по III и IV теориям предельных напряженных состояний.

4. Для одной балки с числовыми данными определяются с помощью дифференциального уравнения изогнутой оси балки прогиб и угол поворота сечения, расположенного в середине пролета двух опорной балки или на свободном конце консольной балки.

Примечание. По пунктам 2, 3 и 4 в пояснительной записке должны быть представлены все расчеты.

4. КОНТРОЛЬНЫЕ ВОПРОСЫ

1. Как определяют поперечную силу и изгибающий момент в произвольном сечении балки?
2. Какие зависимости используют для контроля эпюр поперечных сил и изгибающих моментов?
3. Как распределяются нормальные и касательные напряжения по высоте балки?
4. Какие напряжения называют главными, какими свойствами они обладают?
5. Как вычисляют наибольшие касательные напряжения, на каких площадках они действуют?
6. Как с помощью круга Мора определяют величину и направление главных напряжений?
7. Из каких условий определяют постоянные интегрирования при решении дифференциальных уравнений изогнутой оси балки?

5. ПРИМЕРЫ

Пример 1. Для балки, изображенной на рис. 1, построить эпюры поперечных сил и изгибающих моментов.

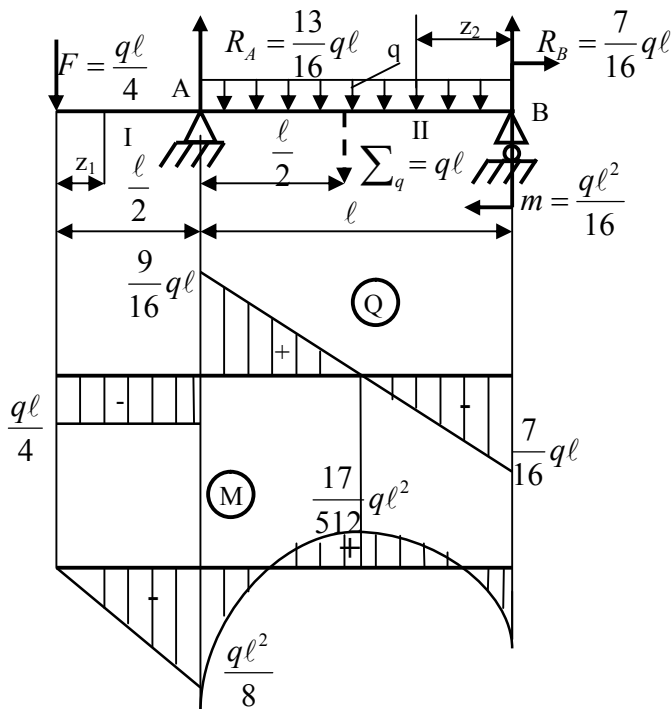


Рис.1

Используя уравнения статики, определим реакции опор:

$$\sum M_B = 0, \quad ql/4 \cdot 1,5l - R_A \cdot l + ql \cdot l/2 - ql^2/16 = 0, \quad R_A = \frac{13}{16} ql;$$

$$\sum M_A = 0, \quad R_B \cdot 2l - ql^2/16 - ql \cdot l/2 + ql/4 \cdot l = 0, \quad R_B = \frac{7}{16} ql.$$

Разобьём балку на два участка (рис.1) и для каждого запишем уравнения $Q=Q(z)$, $M=M(z)$, используя метод сечений.

Участок I: $0 \leq z_1 \leq l/2$,

$$Q = -\frac{ql}{4},$$

$$M = -\frac{ql}{4} \cdot z_1,$$

$$M(0) = 0, \quad M(l/2) = -\frac{ql^2}{8}.$$

Участок II: $0 \leq z_2 \leq l$

$$Q = -\frac{7}{16} ql + qz_2,$$

$$M = -\frac{ql^2}{16} + \frac{7ql}{16} \cdot z_2 - \frac{qz_2^2}{2}$$

$$M(0) = -\frac{ql^2}{16}, \quad M(l) = -\frac{ql^2}{8}$$

На втором участке эпюра Q плавно пересекает ось, в этом сечении момент достигает экстремальной величины. Для его определения найдём координату этого сечения $z_{экт}$ из равенства

$$Q(z_{экт})=0, \text{ т.е., } Q(z_{экт}) = -\frac{7}{16}q\ell + qz_{экт} = 0, \quad z_{экт} = \frac{7}{16}\ell, \quad M(z_{экт}) = \frac{17}{512}q\ell^2.$$

По вычисленным значениям построим эпюры Q и M (см. рис. 1).

Пример 2. Для балки, изображенной на рис. 2, построить эпюры поперечных сил Q,

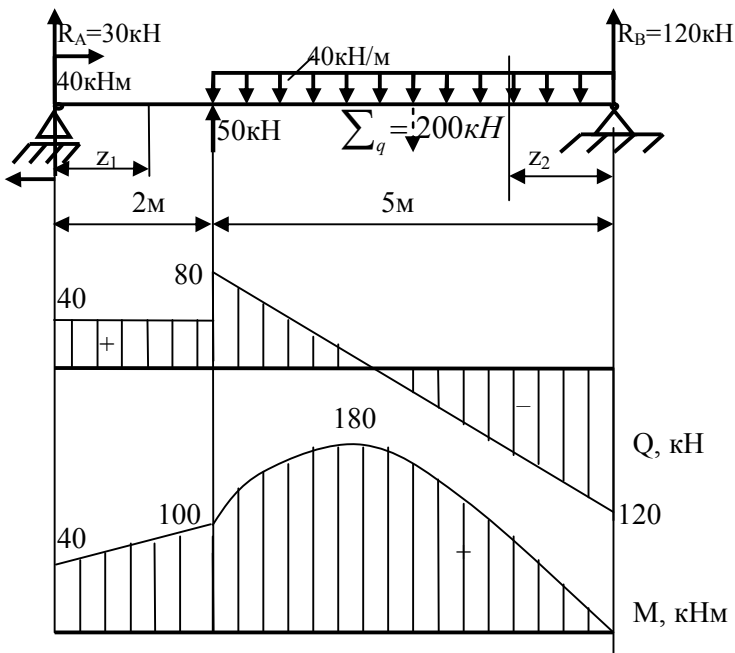


Рис.2

изгибающих моментов M и подобрать размеры кольцевого поперечного сечения ($\alpha = \frac{d}{D} = 0,75$), если она изготовлена из стали 40. Коэффициент запаса принять равным 1,4.

Используя уравнения статики, определим реакции опор, предварительно задавшись их возможным направлением. Заменяем распределённую нагрузку её равнодействующей, которая будет равна грузовой площади.

Приложим её в центре тяжести этой площади. В качестве уравнений статики используем уравнения моментов относительно шарнирных опор:

$$\sum M_B = 0,$$

$$-R_A \cdot 7 - 40 - 50 \cdot 5 + 200 \cdot 2,5 = 0,$$

$$R_A = 30 \text{ кН};$$

$$\sum M_A = 0, \quad R_B \cdot 7 - 200 \cdot 4,5 + 50 \cdot 2 - 40 = 0,$$

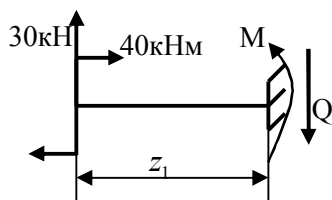
$$R_B = 120 \text{ кН}.$$

Для проверки достоверности результатов вычисленных реакций воспользуемся уравнением равновесия $\sum Y = 0$: $30 + 50 - 200 + 120 = 0$, $200 - 200 = 0$.

Реакции определены правильно, укажем их значения на расчётной схеме балки и приступим к построению эпюр Q и M. Для этого разобьём балку на участки, границами которых являются точки приложения сосредоточенных сил, моментов и участок с распределённой нагрузкой.

В рассматриваемой балке таких участков будет два. Используя метод сечений, для каждого из них составим уравнения $Q=Q(z)$ и $M=M(z)$, вычислим их значения на границах участков и по этим значениям построим соответствующие эпюры.

Участок I: $0 \leq z_1 \leq 2 \text{ м}$



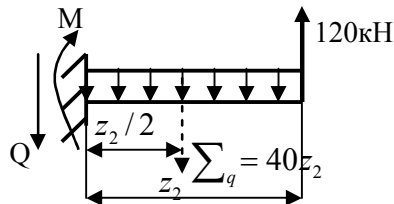
$$Q=30 \text{ кН},$$

$$M=40+30z_1,$$

$$M(0)=0,$$

$$M(2)=100 \text{ кНм}.$$

Участок II: $0 \leq z_2 \leq 5 \text{ м}$



$$Q = -120 + 40z_2,$$

$$M = 120 \cdot z_2 - 40 \frac{z_2^2}{2} = 120z_2 - 20z_2^2,$$

$$Q(0) = -120 \text{ кН}, \quad M(0) = 0,$$

$$Q(5) = 80 \text{ кН}, \quad M(5) = 100 \text{ кНм}.$$

На втором участке поперечная сила Q в сечении $z = z_{экт}$ меняет знак. В этом сечении момент будет иметь экстремальное значение. Вычислим его величину:

$$Q_{(z'_{экт})} = -120 + 40z_{экт} = 0, \quad z_{экт} = 3\text{ м},$$

$$M_{экт} = 120 \cdot 3 - 20 \cdot 3^2 = 180\text{ кНм}.$$

Размеры поперечного сечения определим из условия прочности при изгибе по нормальным напряжениям: $|\sigma|_{наиб} = \frac{|M|_{наиб}}{W_x} \leq [\sigma]$.

Допускаемое напряжение определится из соотношения $[\sigma] = \frac{\sigma_T}{n_T}$, для стали 40 $\sigma_T = 340\text{ МПа}$.

Момент сопротивления кольцевого сечения определяется формулой $W_x = \frac{\pi D^3}{32}(1 - \alpha^4)$. С учётом этих значений диаметр балки определится из выражения

$$D \geq \sqrt[3]{\frac{32|M|_{наиб} \cdot n_T}{\sigma_T \cdot \pi(1 - \alpha^4)}} = \sqrt[3]{\frac{32 \cdot 180 \cdot 10^3}{340 \cdot 10^6 \cdot \pi \cdot (1 - 0,75^4)}} = 0,223\text{ м}.$$

Округляя, принимаем $D=225\text{ мм}$, тогда $d=0,75 \cdot 225 = 170\text{ мм}$.

Пример 3. Для балки круглого поперечного сечения, представленной на рис.3, построить эпюры Q , M и подобрать диаметр, если балка изготовлена из стали 20Х.

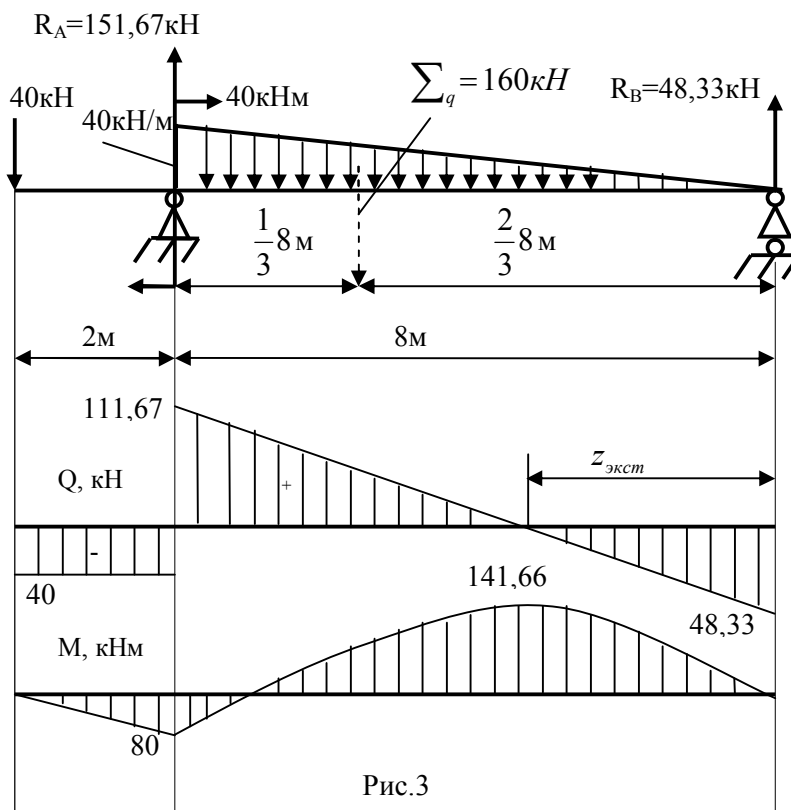


Рис.3

Определим реакции в опорах, предварительно задавшись их возможным направлением и заменив распределённую нагрузку её равнодействующей. Она будет равна площади треугольника и приложена в его центре тяжести, т.е. $\sum q = \frac{1}{2} \cdot 40 \cdot 8 = 160\text{ кН}$ (рис.3).

$$\sum M_A = 0, \quad R_B \cdot 8 - 160 \cdot \frac{1}{3} \cdot 8 - 40 + 40 \cdot 2 = 0, \quad R_B = 48,33\text{ кН}.$$

$$\sum M_B = 0, 40 \cdot 10 - 40 - R_A \cdot 8 + 160 \cdot \frac{2}{3} \cdot 8 = 0, R_A = 151,67 \text{ кН}.$$

Проверим достоверность вычисленных реакций: $\sum Y = 0,$

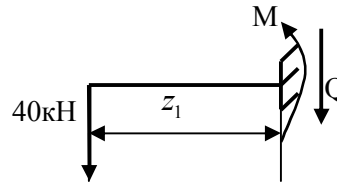
$-40 + 151,67 - 160 + 48,33 = 0, -200 + 200 = 0.$ Реакции найдены правильно.

Для построения эпюр Q и M разобьём балку на 2 участка и для каждого из них запишем уравнения $Q=Q(z), M=M(z)$. Вычислим значения этих усилий на границах участков и по ним построим соответствующие эпюры.

Участок I: $0 \leq z_1 \leq 2 \text{ м}$

$$Q = -40 \text{ кН},$$

$$M = -40z_1, M(0) = 0, M(2) = -80 \text{ кНм}$$



Участок II: $0 \leq z_2 \leq 8 \text{ м}$

$$Q = \frac{1}{2} q(z_2) \cdot z_2 - 48,33,$$

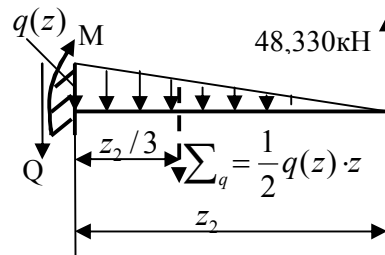
Из подобия треугольников

$$\frac{q(z_2)}{z_2} = \frac{40}{8} \text{ или } q(z_2) = 5z_2, \text{ тогда}$$

$$Q = \frac{1}{2} 5z_2 \cdot z_2 - 48,33 = 2,5z_2^2 - 48,33,$$

$$M = 48,33 \cdot z_2 - 2,5z_2^2 \cdot \frac{z_2}{3} = 48,33z_2 - \frac{2,5}{3} z_2^3.$$

$$Q(0) = -48,33 \text{ кН}, M(0) = 0, Q(8) = 111,67 \text{ кН}, M(8) = -40 \text{ кНм}.$$



Эпюра Q плавно пересекает ось, поэтому найдём экстремальное значение момента:

$$Q_{z_{\text{экт}}} = 2,5z_{\text{экт}}^2 - 48,33 = 0, z_{\text{экт}} = \sqrt{\frac{48,33}{2,5}} = 4,39 \text{ м},$$

$$M_{\text{экт}} = 48,33 \cdot 4,39 - \frac{2,5}{3} \cdot 4,39^3 = 141,66 \text{ кНм}.$$

Диаметр балки определим из условия прочности :

$$d \geq \sqrt[3]{\frac{32 |M|_{\text{наиб}} \cdot n_T}{\pi \cdot \sigma_T}}, \text{ по справочным данным находим для стали 20X } \sigma_T = 500 \text{ МПа}, \text{ Так как}$$

коэффициент запаса не задан, то примем $n_T = 1,5$. Теперь вычислим необходимый диаметр балки

$$d \geq \sqrt[3]{\frac{32 \cdot 141,66 \cdot 1,5}{\pi \cdot 500 \cdot 10^6}} = 0,173 \text{ м}.$$

Округляя, принимаем $d = 175 \text{ мм}$.

Пример 4. Для заданной балки (рис.4), изготовленной из стали 10, построить эпюры Q, M, подобрать размеры прямоугольного поперечного сечения ($\frac{h}{b} = 1,5$). Руководствуясь эпюрой

моментов и условиями закрепления балки, построить ориентировочно её изогнутую ось.

Зададимся возможным направлением реакций, распределённые нагрузки заменим их равнодействующими и определим реакции в опорах.

В балке с промежуточным шарниром D к известным уравнениям статики добавляется ещё одно уравнение - сумма моментов всех сил, расположенных по одну сторону от этого шарнира, равна нулю. Первым следует использовать уравнение, в котором будет только одна неизвестная реакция. Таким уравнением для данной балки будет сумма моментов всех сил, расположенных справа от шарнира

$$\sum M_{ш}^{np.c} = 0, R_C \cdot 1 - 80 \cdot 1 = 0, R_C = 80 \text{ кН},$$

$$\sum M_A = 0, 80 \cdot 4 - 80 \cdot 4 + R_B \cdot 2 + 50 \cdot 4 - 30 \cdot 1 = 0, R_B = 18,33 \text{ кН},$$

$$\sum M_{ш}^{лев.с} = 0, -30 \cdot 3 + R_A \cdot 3 - 50 \cdot \left(\frac{1}{3} \cdot 2 + 1\right) + 18,33 \cdot 1 = 0, R_A = 61,67 \text{ кН}.$$

Проверка: $\sum Y = 0, 30 - 61,67 + 50 - 18,33 + 80 - 80 = 0, 160 - 160 = 0.$

Реакции определены правильно.

Разобьём балку на 5 участков. Для каждого участка запишем уравнения $Q=Q(z)$ и $M(z)$. Вычислим значения внутренних усилий на границах участков и построим их эпюры.

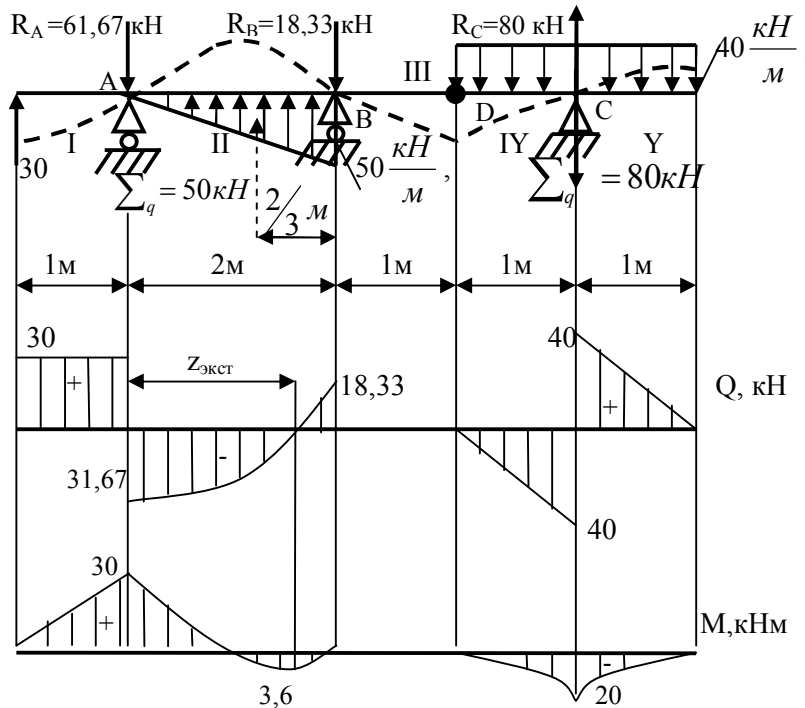
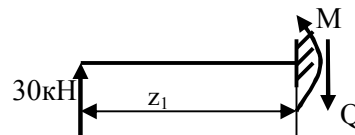
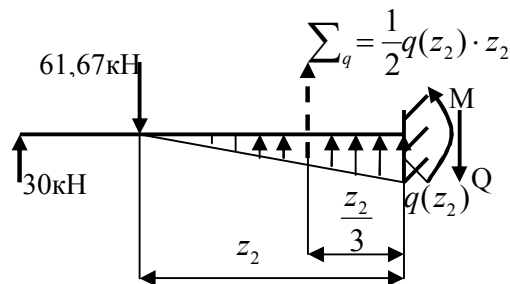


Рис.4

Участок I: $0 \leq z_1 \leq 1\text{м},$
 $Q=30\text{кН}, M=30z_1,$
 $M(0) = 0, M(1) = 30\text{кНм}$



Участок II: $0 \leq z_2 \leq 2\text{м},$
 $Q=30 - 61,67 + \frac{1}{2}q(z_2) \cdot z_2,$
 Из подобия треугольников
 $\frac{q(z_2)}{50} = \frac{z_2}{2}, q(z_2) = 25z_2,$



$$Q = -31,67 + \frac{1}{2} \cdot 25z_2 \cdot z_2 = -31,67 + 12,5z_2^2,$$

$$M = 30 \cdot (z_2 + 1) - 61,67 \cdot z_2 + 12,5z_2^2 \cdot \frac{z_2}{3} = 30 - 31,67 \cdot z_2 + \frac{12,5}{3}z_2^3,$$

$$Q(0) = -31,67\text{кН}, M(0) = 30\text{кНм},$$

$$Q(2) = 18,33\text{кН}, M(2) = 0.,$$

Эпюра Q плавно пересекает ось в сечении $z = z_{экт}$, в этом сечении следует вычислить экстремальный момент: $Q_{z_{экт}} = -31,67 + 12,5z_{экт}^2 = 0$,

$$z_{экт} = \sqrt{\frac{31,67}{12,5}} = 1,59 \text{ м}, \quad M_{экт} = 30 \cdot 2,59 - 61,67 \cdot 1,59 + \frac{12,5}{3} 1,59^3 = -3,6 \text{ кНм}.$$

Участок IV: $1 \leq z_4 \leq 2$

$$Q = 40 \cdot z_4 - 80,$$

$$M = 80z_4 - 40 \cdot \frac{z_4^2}{2}.$$

$$Q(1) = -40 \text{ кН},$$

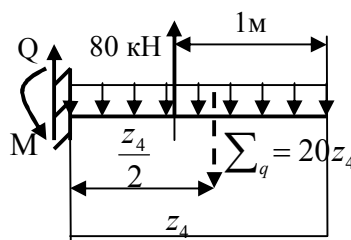
$$M_{(z_4=1)} = -20 \text{ кНм},$$

$$Q(2) = 0, M(2) = 0.$$

Участок III: $0 \leq z_3 \leq 1 \text{ м}$

$$Q(0) = Q(1) = 0, \quad M(0) = M(1) = 0,$$

$$40 \frac{\text{кН}}{\text{м}}$$

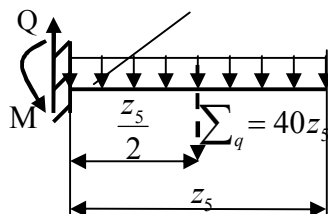


Участок V: $0 \leq z \leq 1 \text{ м}$

$$Q = 40z_5, \quad M = -\frac{40z_5^2}{2}$$

$$Q_{(z_5=0)} = 0, \quad M_{(z_5=0)} = 0,$$

$$Q_{(z_5=1)} = 40 \text{ кН}, \quad M_{(z_5=1)} = -20 \text{ кНм}.$$



По вычисленным на границах участков значениям Q, M построим их эпюры.

Пример 5. Для заданного на рис. 5а плоского напряжённого состояния аналитическим и графическим методами определить величины главных напряжений и положение главных площадок, вычислить эквивалентное напряжение по IV теории предельных напряжённых состояний.

Обозначим напряжения, действующие на площадках через $\sigma_\alpha = 100 \text{ МПа}$, $\tau_\alpha = 60 \text{ МПа}$, $\sigma_\beta = 20 \text{ МПа}$, $\tau_\beta = -60 \text{ МПа}$.

Вычислим аналитическим методом величины главных напряжений

$$\sigma_{I,II} = \frac{1}{2} \cdot \left[(\sigma_\alpha + \sigma_\beta) \pm \sqrt{(\sigma_\alpha - \sigma_\beta)^2 + 4\tau_\alpha^2} \right] = \frac{1}{2} \cdot \left[(100 + 20) \pm \sqrt{(100 - 20)^2 + 4 \cdot 60^2} \right] = 60 \pm 72,1;$$

$$\sigma_I = 132,1 \text{ МПа}; \quad \sigma_{II} = -12,1 \text{ МПа}.$$

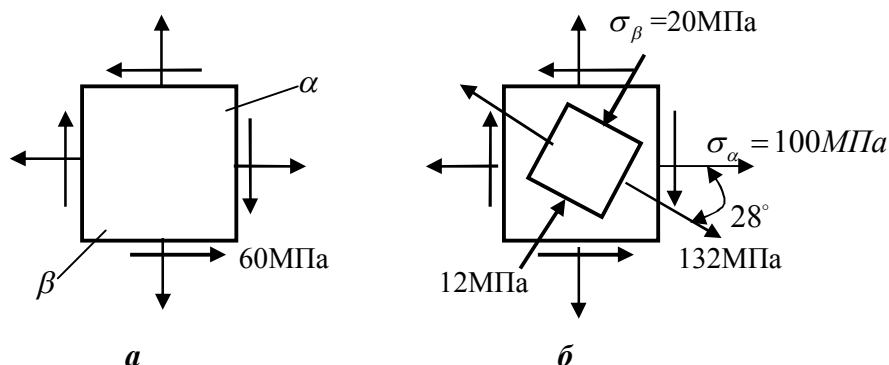


Рис.5

Переходя к общепринятым обозначениям главных напряжений, получим

$$\sigma_1 = 132,1 \text{ МПа}; \quad \sigma_2 = 0; \quad \sigma_3 = -12,1 \text{ МПа}.$$

Вычислим угол α_0 , определяющий положение главных площадок:

$$\operatorname{tg} \alpha_0 = -\frac{\tau_\alpha}{\sigma_\alpha - \sigma_{II}} = -\frac{60}{100 + 12,1} = -0,5352; \quad \alpha_0 \approx -28,2^\circ.$$

Изобразим положение главных площадок и главные напряжения (рис. 5б).

Для графического решения задачи изобразим оси координат σ, τ (рис. 6) и построим в выбранном масштабе точки $D_\alpha(\sigma_\alpha, \tau_\alpha)$ и $D_\beta(\sigma_\beta, \tau_\beta)$, соответствующие напряжениям на заданных площадках. На отрезке $D_\alpha D_\beta$, как на диаметре, строим окружность. Точки пересечения A и B окружности с осью σ дают значения главных напряжений σ_I и σ_{II} .

построим точку D'_α , симметричную точке D_α относительно оси σ . Через крайнюю левую точку круга B и точку D'_α проведем прямую, которая показывает направление главного напряжения σ_I . Измерив соответствующие отрезки и угол, получим

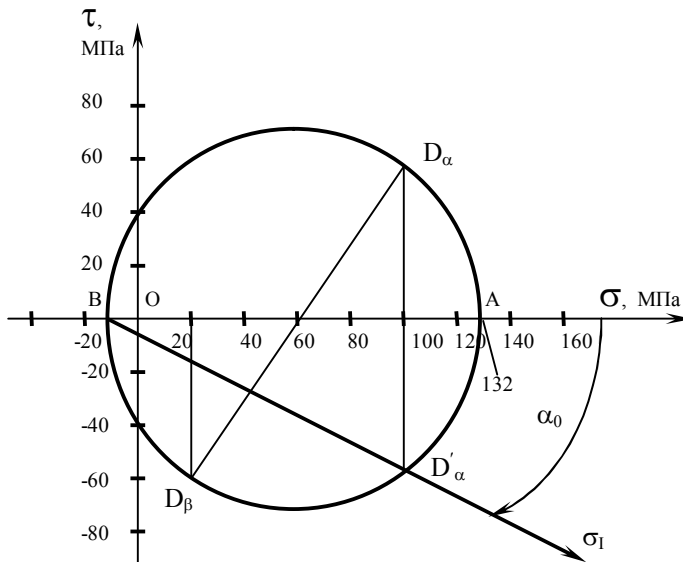


Рис. 6

$$OA = \sigma_I = 132 \text{ МПа}; \quad OB = \sigma_{II} = -12 \text{ МПа}; \quad \angle ABD'_\alpha = \alpha_0 = -28^\circ.$$

$$\sigma_I = 132 \text{ МПа}; \quad \sigma_2 = 0; \quad \sigma_3 = -12 \text{ МПа}.$$

Вычислим эквивалентное напряжение по IV теории предельных напряженных состояний

$$\sigma_{\text{экв.IV}} = \sqrt{\sigma_1^2 + \sigma_2^2 + \sigma_3^2 - \sigma_1 \sigma_2 - \sigma_2 \sigma_3 - \sigma_3 \sigma_1} = \sqrt{132^2 + 12^2 + 132 \cdot 12} = 138 \text{ МПа}.$$

Пример 6. Для балки, изображенной на рис. 6, определить прогиб в середине пролёта и угол поворота сечения, расположенного над левой опорой при следующих данных: материал балки - сталь Ст.3, поперечное сечение - двутавр №30 а, $\ell = 8 \text{ м}$, $I_x = 7780 \text{ см}^4$.

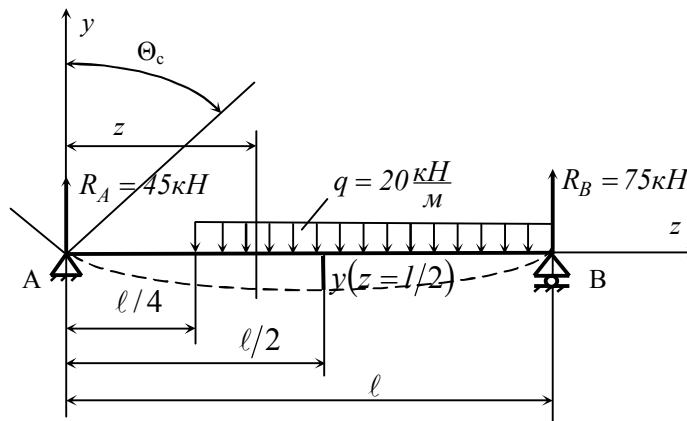


Рис. 6

Выберем начало координат в крайней левой точке балки. Составим дифференциальные уравнения изогнутой оси балки для каждого участка и проинтегрируем их:

Участок I

$$0 \leq z \leq \frac{\ell}{4}$$

$$EIy_1'' = R_A z,$$

$$EIy_1' = \frac{R_A z^2}{2} + C_1,$$

$$EIy_1 = \frac{R_A z^3}{6} + C_1 z + D_1.$$

Участок II

$$\frac{\ell}{4} \leq z \leq \ell$$

$$EIy_2'' = R_A z - \frac{q \left(z - \frac{\ell}{4} \right)^2}{2}$$

$$EIy_2' = \frac{R_A z^2}{2} - \frac{q \left(z - \frac{\ell}{4} \right)^3}{6} + C_2,$$

$$EIy_2 = \frac{R_A z^3}{6} - \frac{q \left(z - \frac{\ell}{4} \right)^4}{24} + C_2 z + D_2.$$

Постоянные интегрирования определим из граничных условий:

$$\text{при } z = 0$$

$$y_1 = 0,$$

$$\text{при } z = \frac{\ell}{4}$$

$$y_1' = y_2', \quad y_1 = y_2,$$

$$\text{при } z = \ell$$

$$y_2 = 0.$$

После подстановки граничных условий в соответствующие уравнения получим

$$C_1 = C_2 = -\frac{R_A \ell^2}{6} + \frac{81q \ell^3}{6144} = -\frac{45 \cdot 0^3 \cdot 8^2}{6} + \frac{81 \cdot 20 \cdot 10^3 \cdot 8^3}{6144} = -345 \text{ кНм}^2 \quad D_1 = D_2 = 0.$$

Определим прогиб в середине пролёта из уравнения прогибов второго участка при $z = \ell/2$.

$$\begin{aligned} y_2(\ell/2) &= \frac{1}{EI} \left[\frac{R_A \left(\frac{\ell}{2} \right)^3}{6} - \frac{q \left(\frac{\ell}{4} \right)^4}{24} + C_2 \frac{\ell}{2} \right] = \\ &= \frac{1}{2 \cdot 10^{11} \cdot 7780 \cdot 10^{-8}} \left[\frac{45 \cdot 10^3 \cdot \left(\frac{8}{2} \right)^3}{6} - \frac{20 \cdot 10^3 \cdot \left(\frac{8}{4} \right)^4}{24} - 345 \cdot 10^3 \cdot \frac{8}{2} \right] = \\ &= -0,05102 \text{ м} = -51,0 \text{ мм}. \end{aligned}$$

Определим угол поворота сечения, расположенного над левой опорой, из уравнения углов поворота первого участка при $z = 0$.

$$y_1'(0) = \frac{C_1}{EI} = -\frac{345 \cdot 10^3}{2 \cdot 10^{11} \cdot 8950 \cdot 10^{-8}} = -0,0193.$$

ЛИТЕРАТУРА

1. Феодосьев В.И. Сопротивление материалов [Текст]: Учебник для вузов / В.И. Феодосьев. - М.: МГТУ им. Баумана, 2007. - 512 с.
2. Справочные данные к расчетно-проектировочным и курсовым работам по сопротивлению материалов [Текст]: Методические указания, Ч.1 / В.К. Шадрин, В.С. Вакулук, В.Б. Иванов, В.А. Кирпичев, С.М. Лёжин. - Самара: СГАУ, 2007. - 36 с.